

10.1寸工业等级平板电脑

GEC-W10R-J191



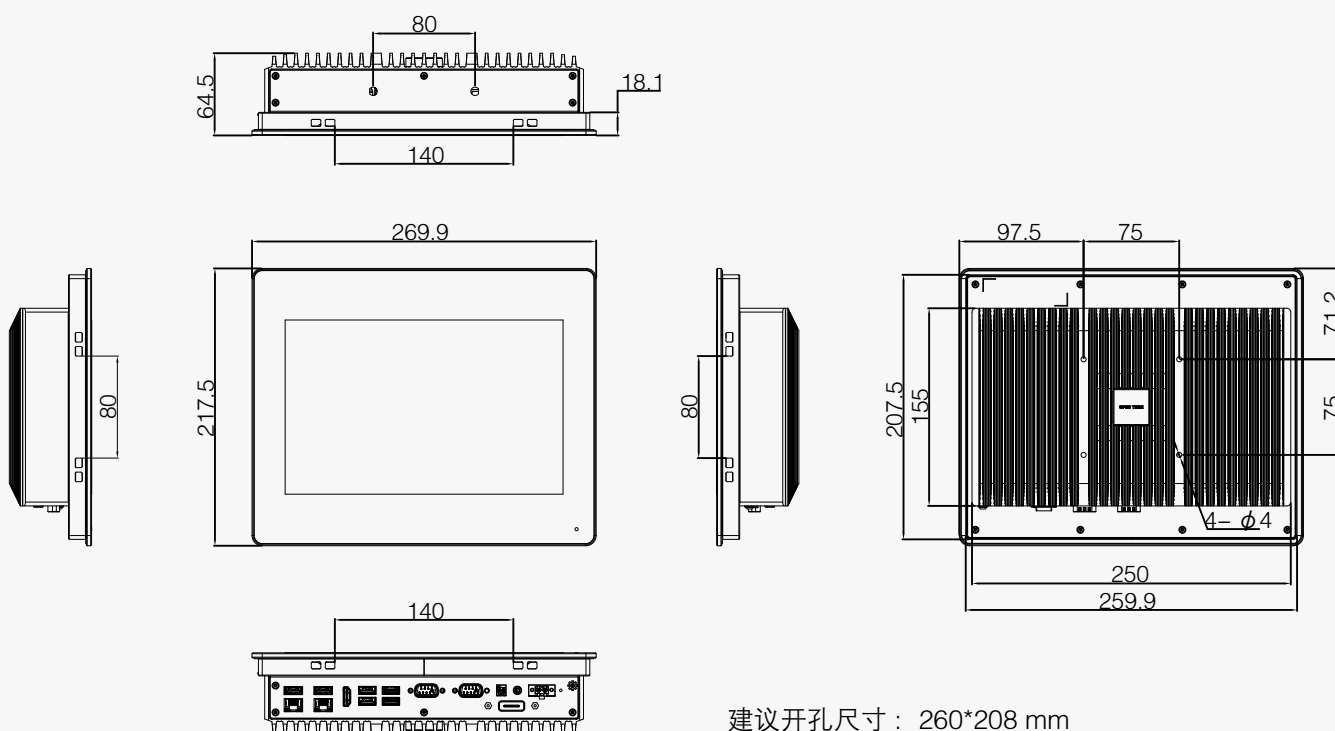
■ 特性 Introduction

- GEC-W10R-J191是一款全平面，无风扇，超薄型工业等级平板电脑
- 采用10.1英寸TFT LCD搭配十点投射式电容触摸屏，五线式电阻触摸屏
- 搭载Intel® Celeron J1900四核2.0G高性能CPU平台
- 支持9~36V 宽压输入
- 具有高稳定性的Intel®双千兆网口
- 同时具备两个串口，六个USB以及HDMI扩展显示
- 前面板支持到IP65的防护等级可适应不同的使用现场要求

■ 正视图 I/O View



■ 六视图 Dimention



10.1寸工业等级平板电脑

GEC-W10R-J191

规格 Specification

系统 System

处理器 Processor	Intel® Bay Trail Celeron® J1900 processor (2.00 GHz)
内存 Memory	1 x DDR3L 1333/1600 SO-DIMM slot, up to 8GB
BIOS	AMI 128Mbit SPI Flash
操作系统 OS	Windows7 32/64bit, Windows10 64bit, Linux
看门狗定时器 Watchdog Timer	System reset, programmable 255 levels timer interval, from 1~255 sec/min

外部I/O External I/O

网口 Ethernet	2 x Intel® I211-AT/I210-AT GbE (10/100/1000 Mbps)
显示 Display	1 x HDMI: max resolution up to 1920 x 1200
音频 Audio	1 x Audio (Line-out & Mic-in 2 in 1)
串口 COM	2 x COM (RS232/422/485 auto-flow)
USB	1 x USB 3.2 Gen1, 5 x USB 2.0
远程开关 Remote SW	1 x Remote ON-OFF
电源输入 Power Input	1 x Phinex 2Pin
电源开关 Power Button	1 x Power button w/ LED
系统还原 OS Recovery	1 x OS Recovery button
Front Panel LED	1 x Power LED

显示屏 Display

尺寸 Size	10.1"
分辨率 Resolution	1280 (H) x 800 (V)
屏幕宽高比 Ratio	16:9
亮度 Brightness	500 nits
可视区 Active Area	216.96 x 135.60mm
LCD尺寸 Dimension	230.7 (W) x 152.55 (H) x 6.5 (D) mm
可视角 Viewing Angle	CR ≥ 10, 85° /85° /85° /85°
对比度 Contrast Ratio	800:1
色深 Display Color	16.2M
像素 Pixel Pitch	0.1695 (H) x 0.1695 (V)
背光 Black light	LED Backlight
背光寿命 Black light Lifetime	30000Hrs
功耗 Power consumption	6.18W

认证 Certification

安规认证 Safety Certification	CCC, CE, FCC, IC, UKCA, UL, CB
---------------------------	--------------------------------

内部接口 Internal I/O

扩展接口 Expansion Slot	1 x full-size Mini-PCIe Slot 1 x M.2 2280 SSD Slot (SATA3.0) 1 x M.2 2230 Slot 1 x SIM Card Slot
串口 COM	2 x COM (RS232)
USB	2 x USB 2.0
SATA	1 x SATA and SATA power
喇叭 Speaker	2 x SPK 3.2W & 4Ω

触摸屏 Touchscreen

触摸屏 Touch Screen	全平面五线电阻屏 5-Wire Resistive Touch 全平面十点投射式电容屏 P-cap Multi-Touch
触控 Touch	35,000,000 times

电源 Power

电源输入 Power Input	9~36V DC
------------------	----------

环境 Environmental

操作温度 Operation Temp.	-10°C ~ 55°C (SSD)
存储温度 Storage Temp.	-40°C ~ 60°C
操作湿度 Operating Relative Humidity	55% 95%RH (SSD)
存储湿度 Storage relative Humidity	60% 95%RH 非凝露 Non-condensing
随机振动 Random Vibration	5~500Hz, 2Grms (SSD) operation, 5~500Hz, 1Grms (HDD) operation
正弦振动 Sine Vibration	5~500Hz, 2G Non-operation
机械冲击 Shock	Operation: 10G@11ms; Non-operation: 20G@11ms
前面板防护等级 Front panel	IP65

机构 Mechanical

前框 Front	铝, 背部带有缓冲胶条
散热片 Cooler	铝
底板 Board	铁 SECC
安装方式 Mounting	Panel Mount and VESA-mount (75 x 75mm)
尺寸 Dimension	270 x 217.5 x 64.5mm
建议开孔尺寸 Suggesting Cut Size	260 x 208mm
重量 Weight	2.2KG

主要销售型号 Sales Model

销售型号 Sales Model	GEC-W10R-J191
------------------	---------------